

2016年7月25日

2016年度日本MID協会第14回定例講演会ポスター展示のご案内

拝啓 盛夏の候、ますます御健勝のこととお慶び申し上げます。日頃は大変お世話になっております。

さてこの度は日本MID協会の2016年度の定例講演会(2016年11月24日開催)でのポスター展示をご検討いただき、誠にありがとうございます。ポスター展示に際しまして、注意事項などのご連絡を申し上げますので、何卒よろしく願いいたします。

敬具

記

1. 会場

- 会場：東京大学 生産技術研究所(駒場リサーチキャンパス)
An棟2F コンベンションホール
- 住所：東京都目黒区駒場4丁目6番1号
- 最寄駅：井の頭線
駒場東大前駅より徒歩10分、池ノ上駅より徒歩10分
(いずれも各駅停車のみ)
小田急線/東京メトロ千代田線
東北沢駅(小田急線各駅停車)より徒歩7分
代々木上原駅より徒歩12分
- アクセスマップ：<http://www.iis.u-tokyo.ac.jp/access/access.html>
- キャンパスマップ：<http://www.iis.u-tokyo.ac.jp/access/campusmap.html>

2. ポスター展示

講演会場のすぐ隣(交流会の会場)に、ポスター掲示・サンプル展示スペースを設けます。

- 展示スペース：机 1900mm × 600mm (1台)、たて看板 900mm × 1800mm (2台)
(別図をご参照下さい。ポスター掲示に必要なもの(画鋏など)は、貴社にてご準備下さい)
展示場所は、当日くじ引きとなりますので、ご了承願います。
展示可能な小間数は14小間であります。誠に勝手ながら先着順にて締め切りとさせていただきます。
- 展示時間：定例会開始から交流会終了時までの展示をお願いいたします
- セキュリティ：会場は施錠管理されておりませんので、サンプルの盗難などについては貴社にてご注意下さい
- 費用：ポスター展示につきましては、法人正会員は30,000円、非会員は50,000円を申し受けます。(展示会社確定後に振込先について改めてご連絡差し上げます)

3. 懇親会

参加者との交流の場として、定例会後にコンベンションホールの隣で懇親会を開催しますので、是非ともご参加をお願いします。懇親会へは、ポスター展示参加企業につきましては1名様を無料招待させていただきます。

参加人数把握のため、別途後日配布する定例会のご案内に印刷されている申込書でお申込みをお願いします。

5. 発送・返送

展示サンプルやポスターなどを、事前に会場へ発送する場合は、下記宛にお送り下さい。

〒153-8506 東京都目黒区駒場 4-6-1

東京大学生産技術研究所D棟 新野研究室

森田様宛て (Tel ; 03-5452-6098 (内線 57491))

また、返送については構内の生協をご利用いただけますが、締め切り時間が早い場合がある為、その際は後日発送になります事をご了承下さい。

6. 申し込み、連絡先

ご不明な点がございましたら、下記までご連絡の程よろしくお願いたします。

申し込みは日本 MID 協会宛に、『会社名、ご担当者名、電話番号、メールアドレス』等をお知らせの上、下記協会メールアドレスまでメールにてご連絡ください。

日本 MID 協会 事務局

〒170-0013

東京都豊島区東池袋 3-21-18

第一笠原ビル 305号 三共化成(株)内

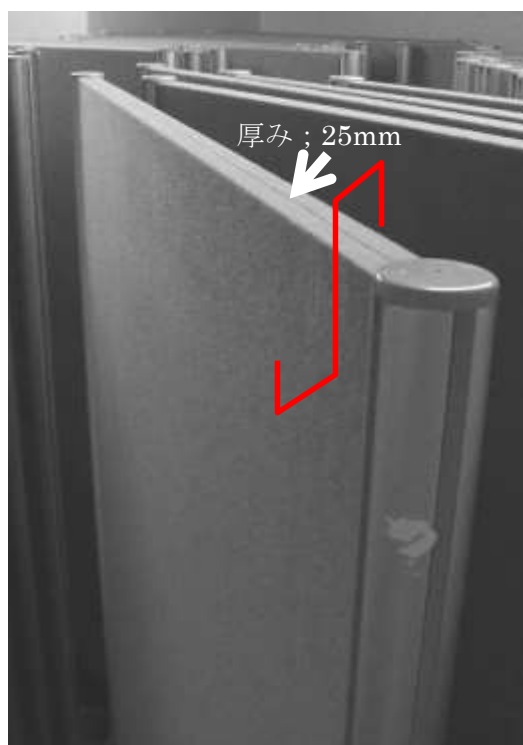
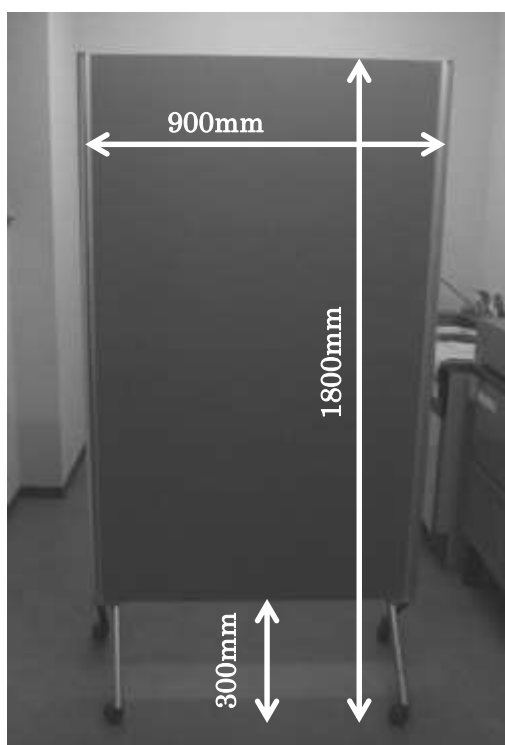
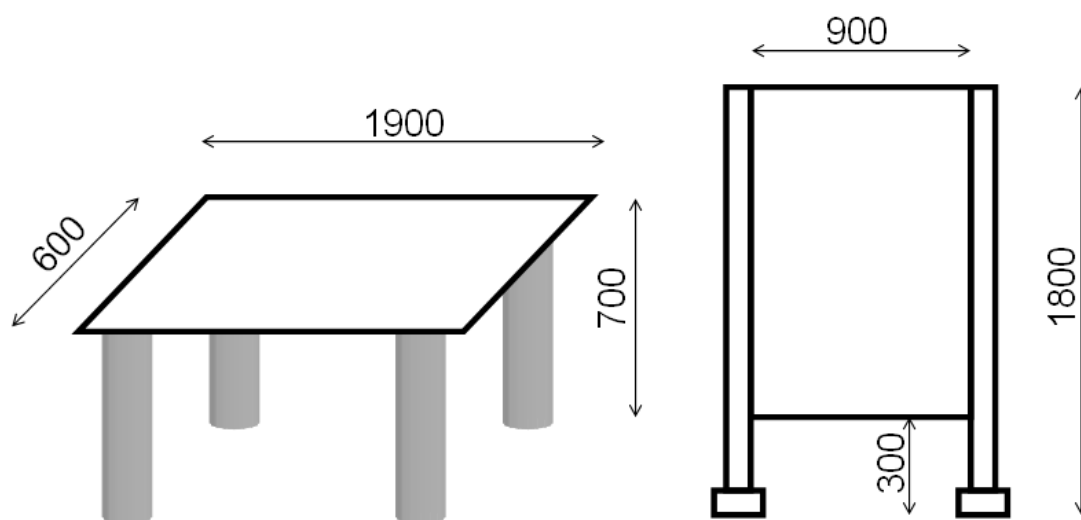
Tel 080 (7071) 7271

E-mail secretary@jmid.gr.jp

または、info-board@jmid.gr.jp

以上

※展示スペース



画鋸で留めるか、このようなフックで吊り下げてください。画鋸などは、貴社にてご準備ください。

以上